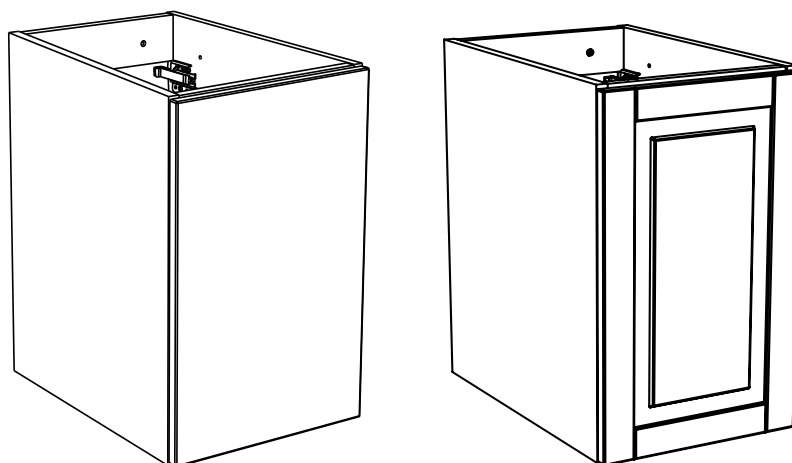
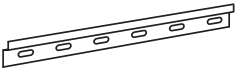

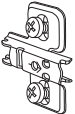


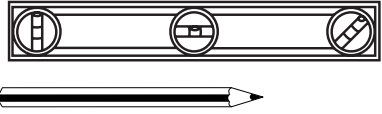
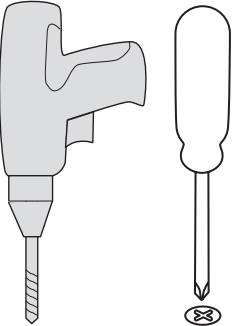
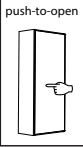
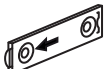
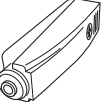



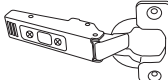
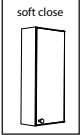

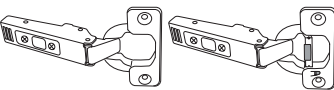


Hafa[®] Shape, Grace 300

Art.nr: 1390300, 1390301, 1390302, 1390303, 1390304, 1390305, 1390306, 1390307, 1390308, 1390309, 1390320, 1390321, 1390322, 1390323, 1390324, 1390325

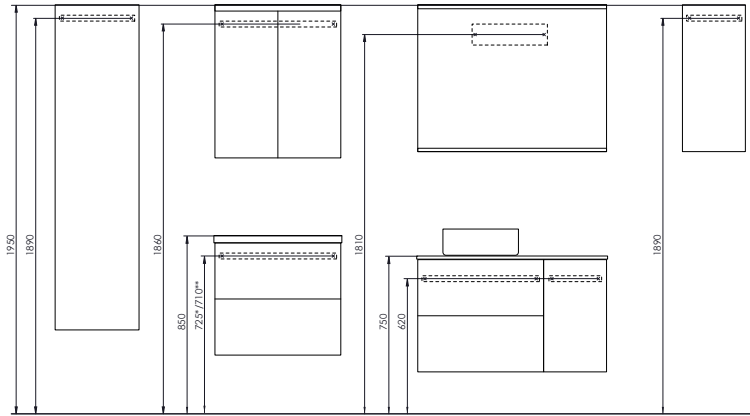


 <p>1 x a</p>	 <p>4 x b</p>	 <p>2 x c</p>	 <p>20 x d</p>	 <p>4 x e</p>	 <p>SILICONE</p>  <p>PH2 PZ2</p>	
 <p>push-to-open</p>  <p>1 x f</p>	 <p>1 x g</p>	 <p>1 x h</p>	 <p>2 x i</p>	 <p>4 x j</p>		 <p>2 x k</p>
 <p>soft close</p>  <p>4 x j</p>	 <p>2 x k</p>					

	<p>Hafa Svarvaregatan 5, Box 525 SE-301 80 Halmstad SWEDEN</p>	<p>Garanti/Warranty. Service, reservdelar/spare parts Sweden: Tel: +46 (0)35 15 44 75 Norway: Tel: +47 (0)69 31 02 30 Finland: Puh: +358 (0)9 61500940</p>	<p>www.hafa.se www.hafa.dk www.hafabad.no www.hafa.se www.hafabathroom.ru www.hafa.eu</p>	<p>E-mail: service@hafa.se service@hafabad.no</p>
---	--	--	---	---

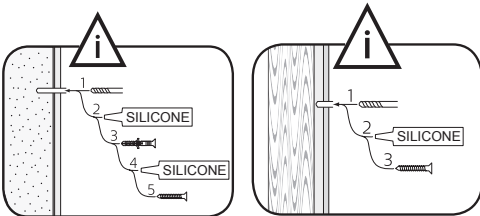


SE) Rekommendation DK) Anbefale NO) Anbefale FI) Suositus GB) Recommendation

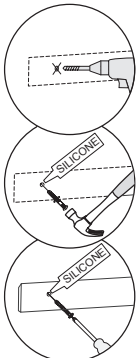


* 20mm basin ** 35mm basin

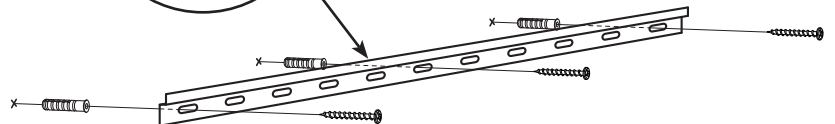
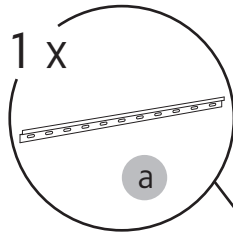
1



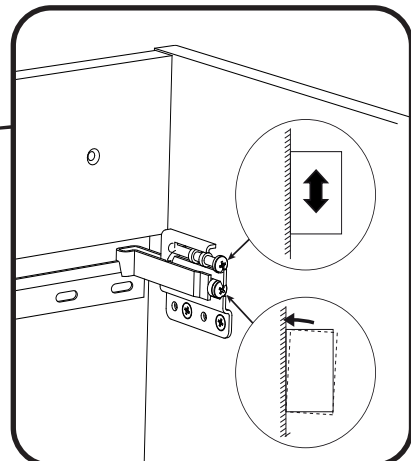
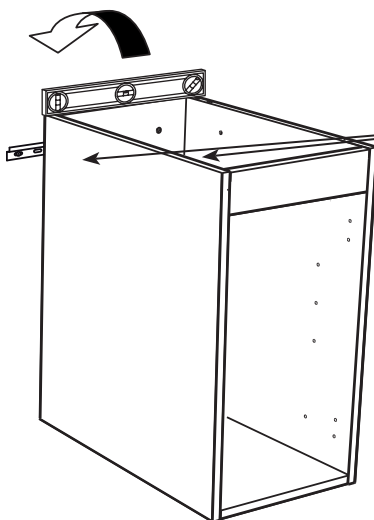
OBS! Använd skruv som passar ditt väggmaterial
 OBS! Brug den skruue, der passer til dine vægmaterialer
 OBS! Bruk skruer som passer til veggmaterialet
 HUOM! Käytä seinämateriaaliin sopivaa ruuvia
 NOTE! Use screws suitable for your wall material



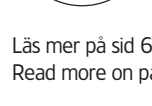
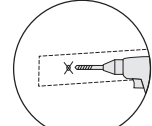
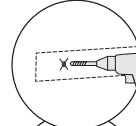
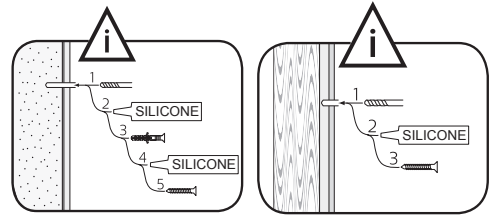
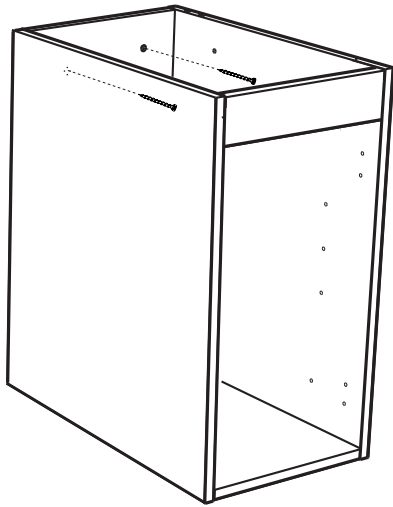
Läs mer på sid 6
 Read more on page 6



2

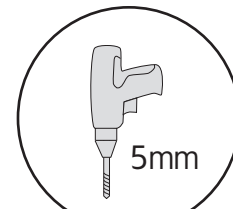
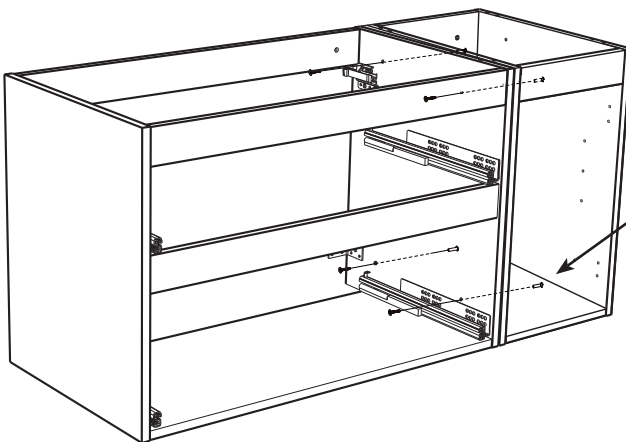
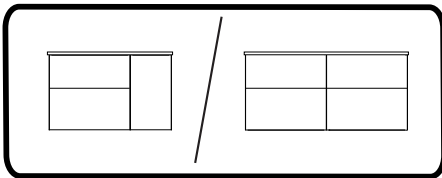


3

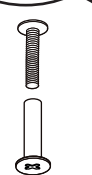


Läs mer på sid 6
Read more on page 6

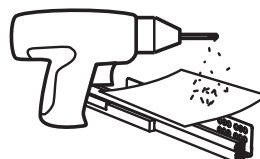
i



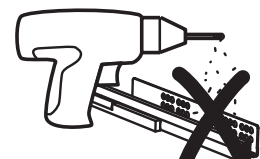
4 x



b

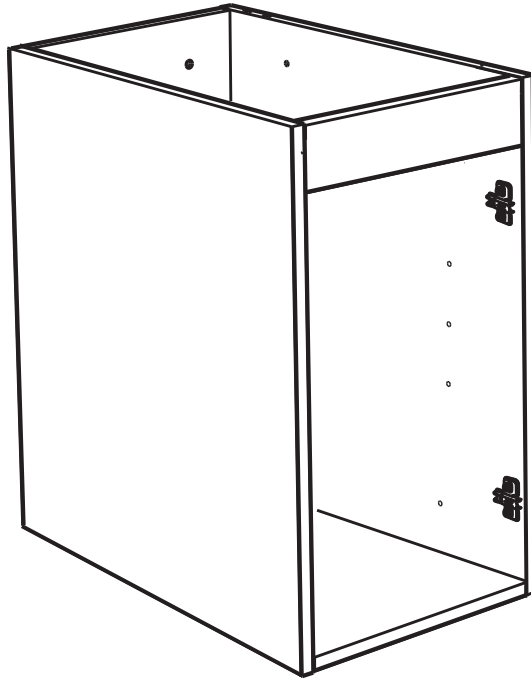
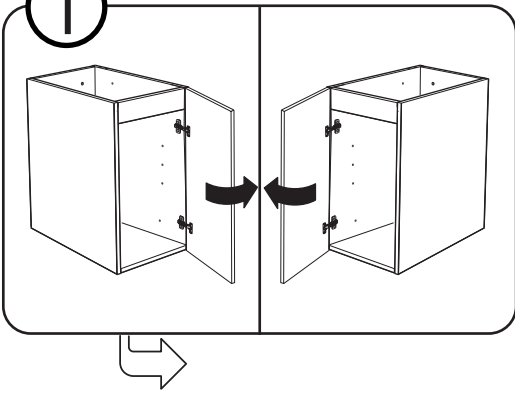


OK!

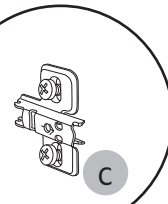


4

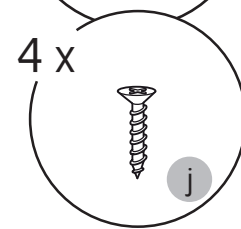
i



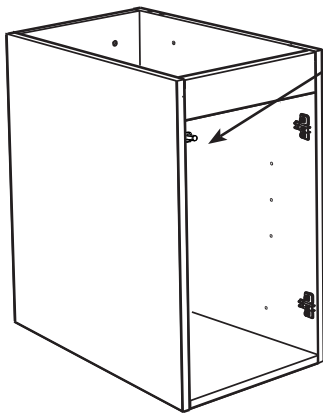
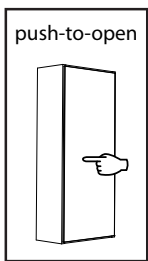
2 x



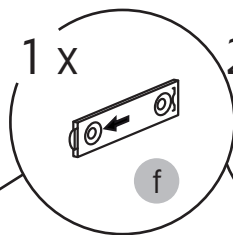
4 x



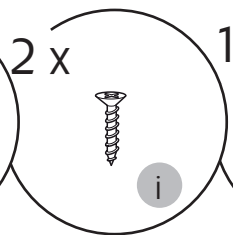
i



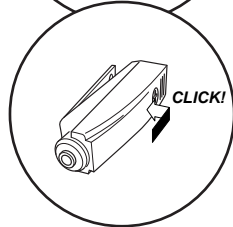
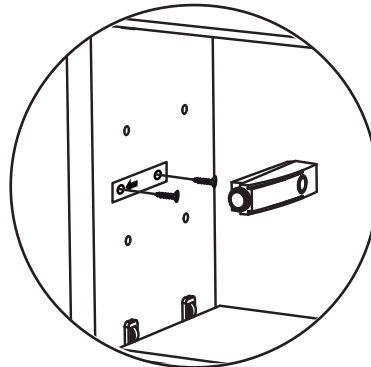
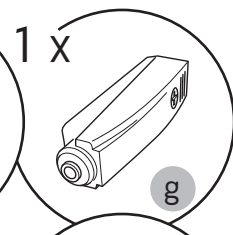
1 x



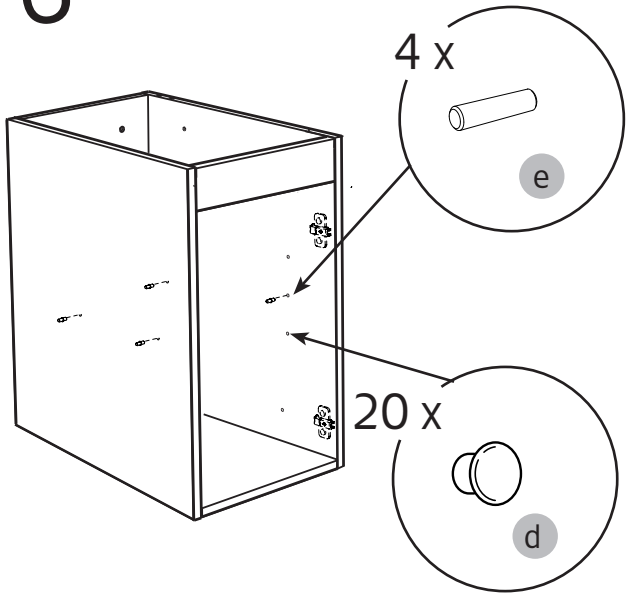
2 x



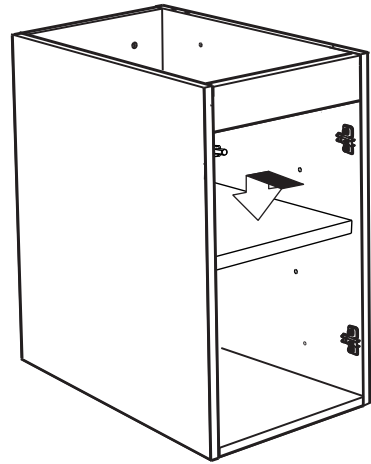
1 x



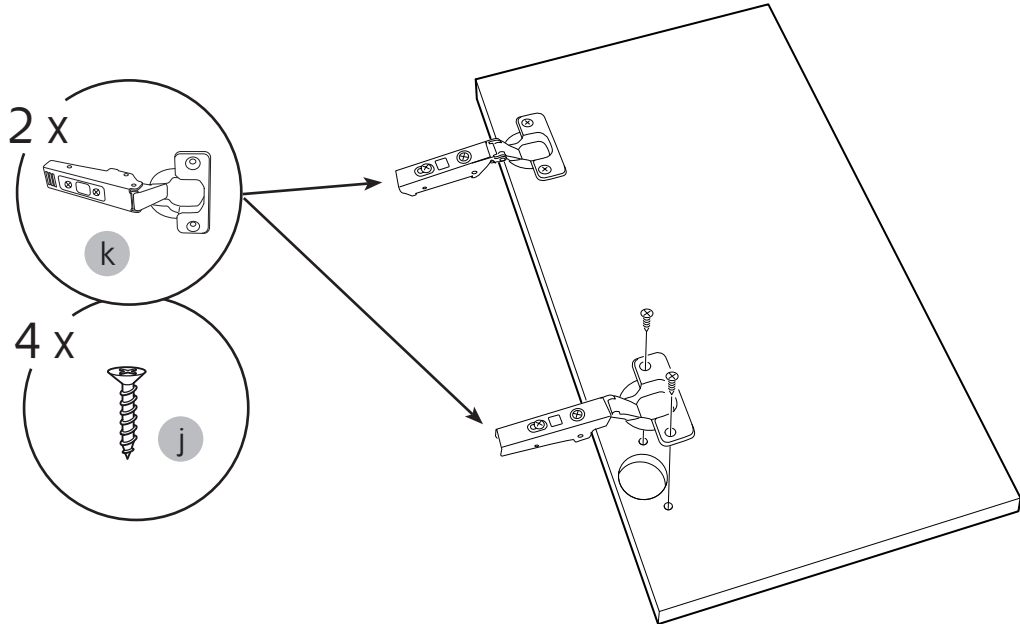
6



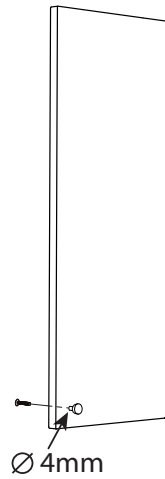
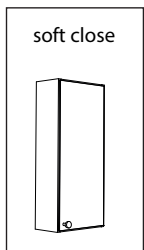
7



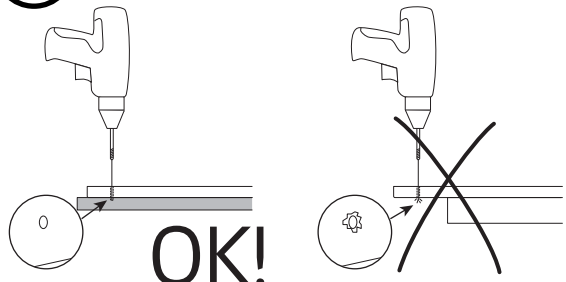
8

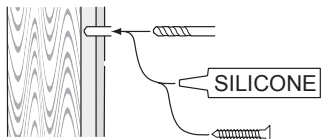
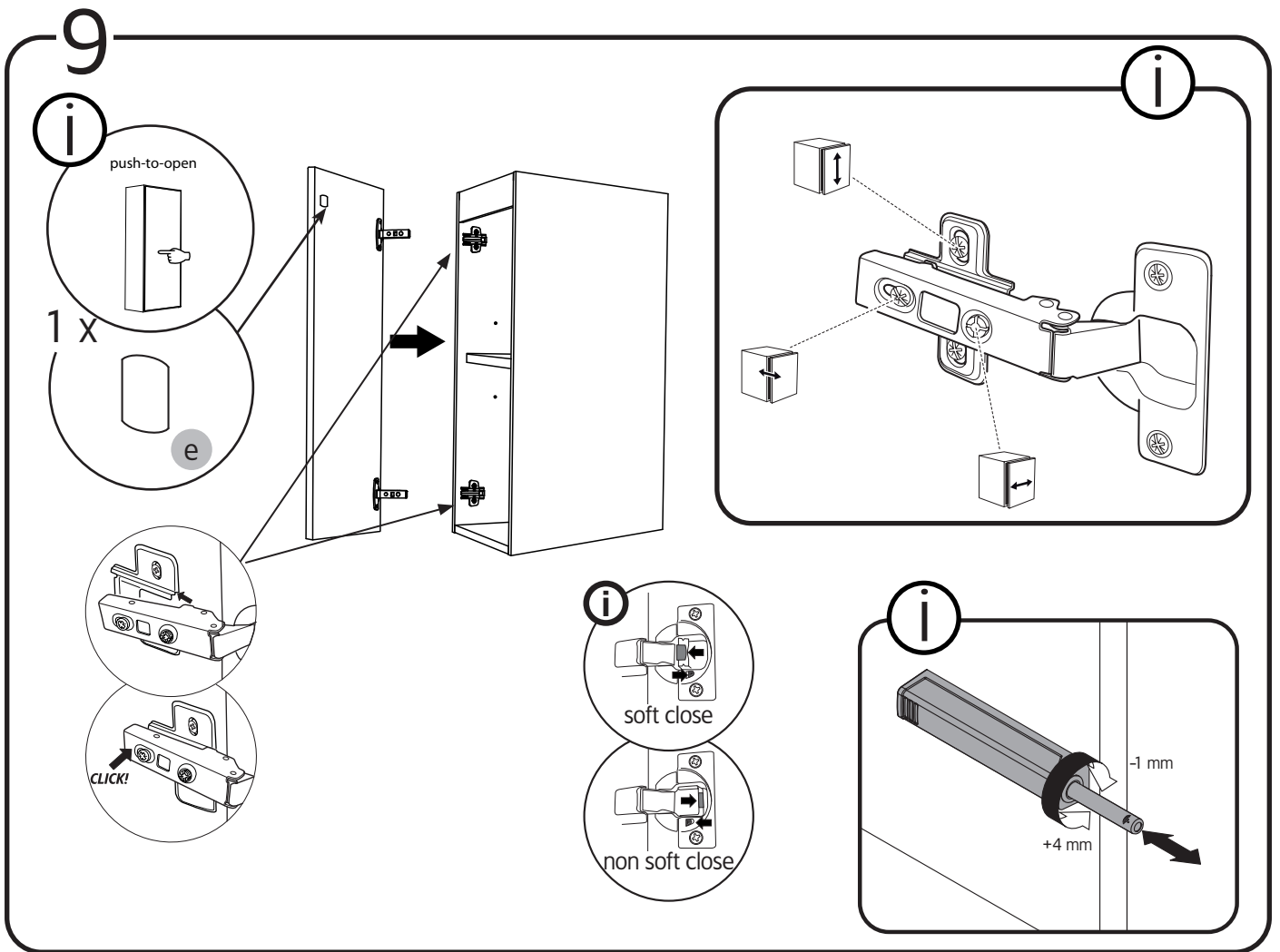


i



i

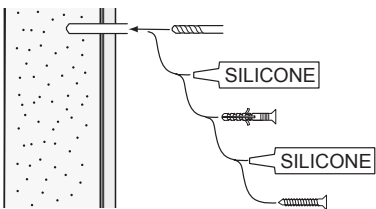




alt.

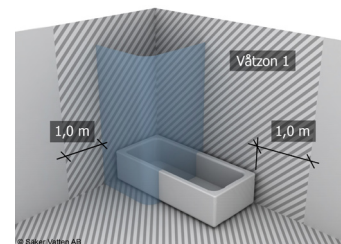
SE

Skruvinfästningar ska göras i betong eller annan massiv konstruktion, träreglar, träkortlingar eller i konstruktion som är provad och godkänd för infästning, till exempel skivkonstruktion. Se exempel på godkända konstruktioner på sakervatten.se. Material för tätning ska fästa mot underlaget och vara vattenbeständigt, mögelresistent och åldersbeständigt. Krav på tätning gäller både i våtzon 1 och 2.



GB

Below are Swedish recommendations:
Screw fastenings should be made in concrete or other solid structure, wooden studs, wooden noggings or in structures that have been tested and approved for fastenings, for example a sheet construction. See examples of approved constructions at sakervatten.se. Sealing substances must fixate to the materials it aims to seal, be waterproof, mould-resistant and age-resistant. Requirements for sealing apply in wet zones 1 and 2.



Hafa[®]

Hafa
Svarvaregatan 5, Box 525
SE-301 80 Halmstad
SWEDEN

Garanti/Warranty.
Service, reservdelar/spare parts
Sweden: Tel: +46 (0)35 15 44 75
Norway: Tel: +47 (0)69 31 02 30
Finland: Puh: +358 (0)9 61500940

www.hafa.se
www.hafa.dk
www.hafabad.no
www.hafa.se
www.hafabathroom.ru
www.hafa.eu

E-mail:
service@hafa.se
service@hafabad.no